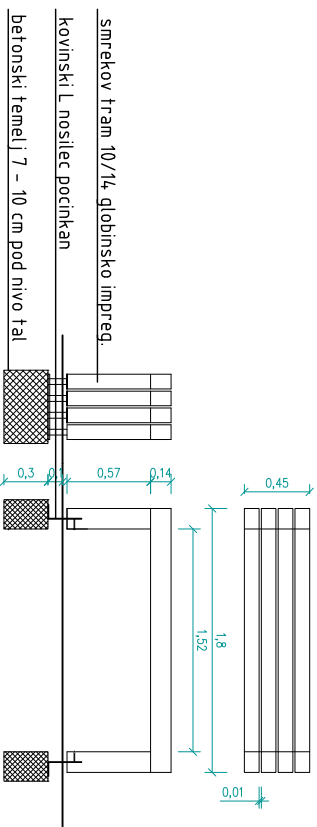
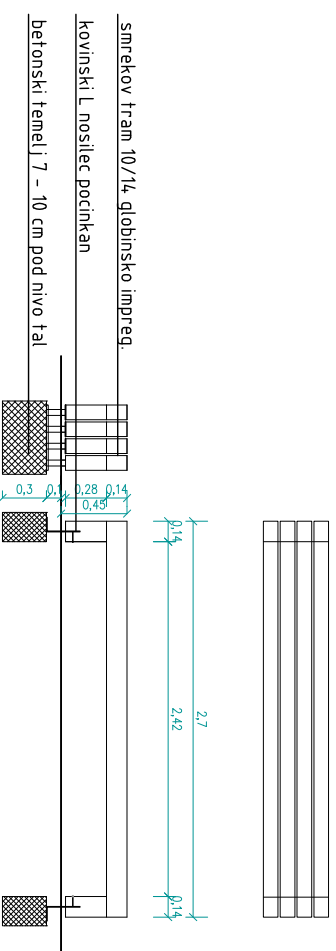


# URBANA OPREMA MESTA KOČEVJE KOČEVARNA

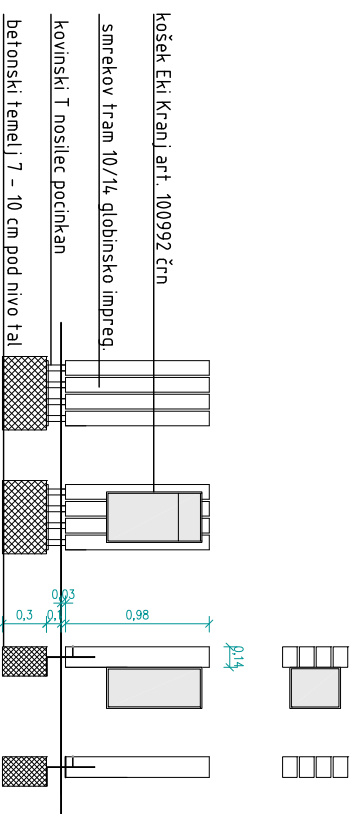
MIZA



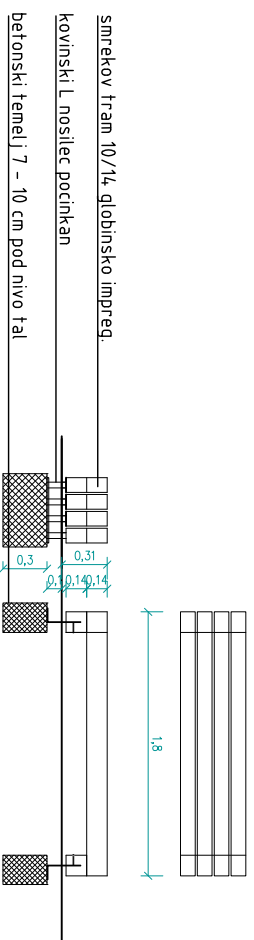
NORMALNA KLOP d 270



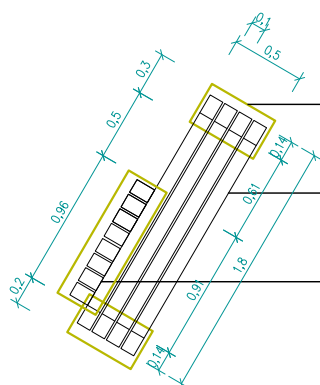
NASLON IN KOŠ



KRATKA NIZKA KLOP d 180



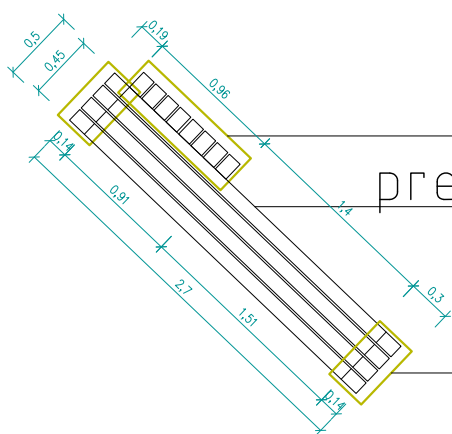
# KLOP 1



temelj 50 x 30 x 30 cm,  
7 - 10 cm pod nivo tal

obstoječa, prestavljena klop 180  
2 naslona

# KLOP 2

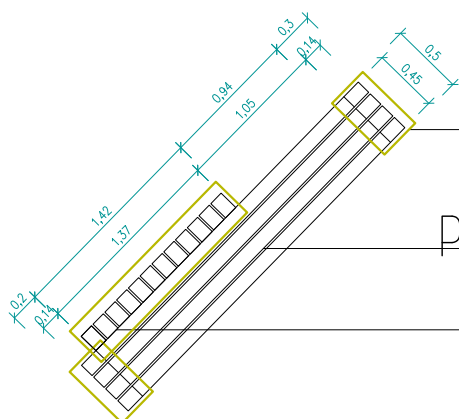


naslon 2x

prestavljena navadna klop 270

temelj 50 x 30 x 30 cm,  
7 - 10 cm pod nivo tal

# KLOP 3



temelj 50 x 30 x 30 cm,  
7 - 10 cm pod nivo tal

prestavljena obstoječa klop 270  
prestavljeni obstoječi 3 nasloni





# betonska klop A2 detajl

